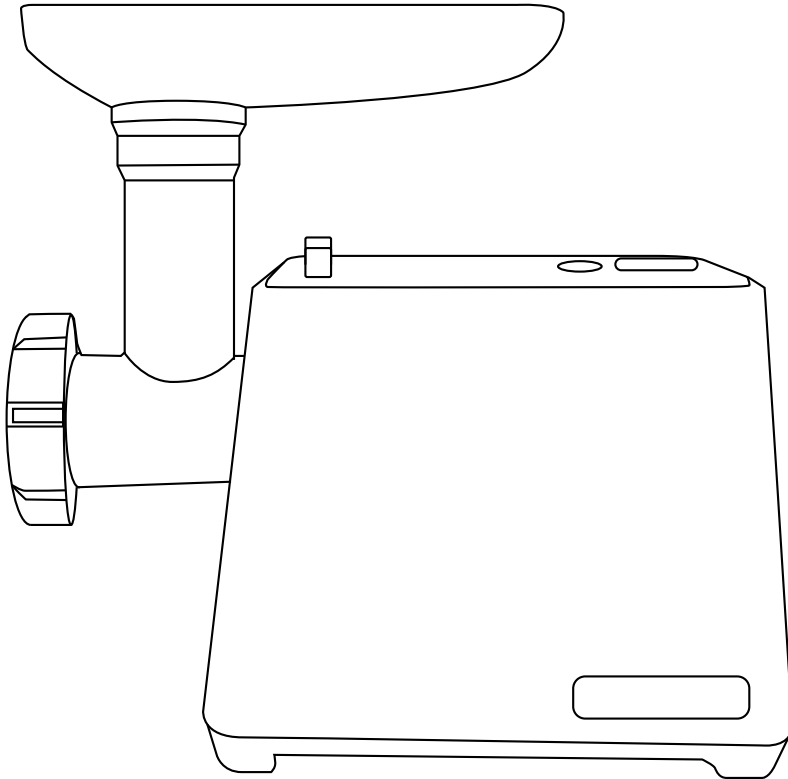




RAUBERG



RMG-033QM

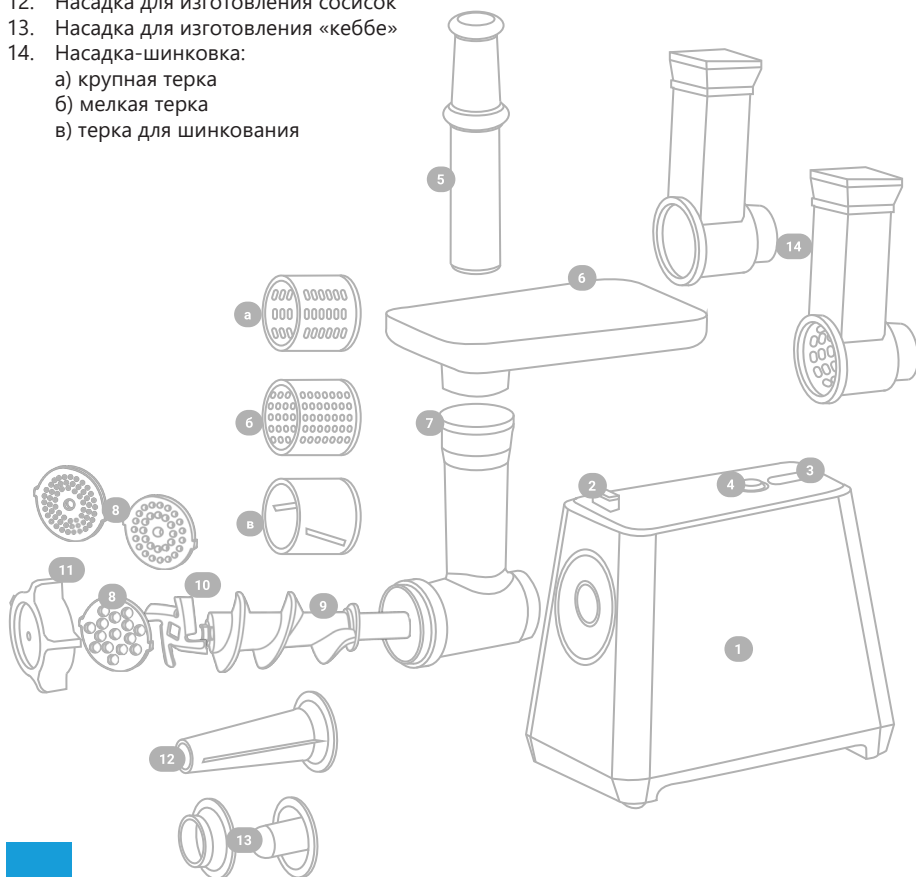
Руководство по эксплуатации

Оглавление

Функциональные элементы электроприбора	4
Меры предосторожности	5
Перед первым использованием	6
Эксплуатация электроприбора	7
При перегреве двигателя	13
Очистка и уход	14
Хранение и техническое обслуживание	15
Утилизация устройства	15
Гарантийные условия	16
Технические характеристики	18

Функциональные элементы электроприбора

1. Корпус прибора
2. Кнопка фиксатора горловины
3. Кнопка функции «Реверс» (REV)
4. Кнопка включения/выключения
5. Толкатель
6. Загрузочный лоток
7. Загрузочная горловина
8. Диски для мелкой, средней и крупной нарезки
9. Шнек
10. Нож
11. Фиксирующее кольцо
12. Насадка для изготовления сосисок
13. Насадка для изготовления «кеббе»
14. Насадка-шинковка:
 - а) крупная терка
 - б) мелкая терка
 - в) терка для шинкования



Меры предосторожности

Безопасная и стабильная работа электроприбора гарантируется только при соблюдении следующих условий:

1. Электроприбор нельзя погружать в воду и другие жидкости.
2. Перед подключением прибора к сети питания необходимо убедиться, что параметры в сети соответствуют значениям 220-240 В ~ 50 Гц.
3. При отключении прибора от сети следует держаться за штекер, а не за шнур.
4. Не следует позволять детям контактировать с прибором, даже если он выключен и отключен от сети.
5. Прибор следует всегда отключать от сети, если он не используется.
6. Также прибор нужно отключить от сети в случае любых неполадок и после окончания работы.
7. Не следует использовать прибор для любых иных целей, кроме указанных в настоящем руководстве. Работа, хранение и уход за прибором должны осуществляться строго в соответствии с настоящим руководством по эксплуатации.
8. Необходимо следить за целостностью шнура и прибора. Запрещается использовать прибор при наличии повреждений.
9. Избегайте присутствия детей, посторонних и животных рядом с работающим электроприбором.
10. Не используйте электроприбор, если есть риск возгорания или взрыва, например, вблизи легковоспламеняющихся жидкостей или газов.
11. При повреждении шнура питания во избежание опасности его должен заменить изготовитель или его агент, или аналогичное квалифицированное лицо. Замена шнура питания осуществляется в авторизованном сервисном центре согласно действующему тарифу.
12. Не оставляйте включенный прибор без внимания.
13. Следите, чтобы в горловину прибора не попадало ничего кроме заготовленных продуктов.
14. Запрещается использование посторонних предметов для проталкивания продуктов в загрузочную горловину. Используйте толкатель, идущий в комплекте. Никогда не пытайтесь протолкнуть продукты руками!

15. Перед включением убедитесь, что прибор установлен на ровную, устойчивую поверхность.
16. Перед включением электроприбора убедитесь, что горловина установлена правильно и надёжно зафиксирована. Также убедитесь, что внутренние части горловины (шnek, нож, диск и фиксирующее кольцо) установлены правильно. Фиксирующее кольцо должно быть плотно затянуто.
17. Убедитесь, что в непосредственной близости от электроприбора нет ничего, что могло бы осложнить его работу и вызвать нежелательные последствия.
18. Избегайте использования одежды, которая может привести к нежелательным последствиям и осложнить работу прибора.

ВНИМАНИЕ! Ни в коем случае не следует пользоваться электроприбором в состоянии алкогольного или наркотического опьянения или в иных условиях, мешающих объективному восприятию действительности, и не следует доверять электроприбор людям в таком состоянии или в таких условиях!

ВНИМАНИЕ! Данное руководство по эксплуатации не может предусмотреть все возможные нештатные ситуации, которые могут возникнуть в процессе эксплуатации данного прибора. Пользователь должен самостоятельно соблюдать меры техники безопасности при работе с электроприбором!

Перед первым использованием

При подготовке к работе следует промыть теплой водой с моющим средством все части прибора, которые будут соприкасаться с продуктами (кроме корпуса).

Эксплуатация электроприбора

Сборка

1. Удерживая кнопку фиксатора горловины, плотно вставьте горловину в гнездо для её установки, затем поверните горловину против часовой стрелки, как указано на рис.1, до фиксации. Отпустите кнопку фиксатора, убедитесь в надежной фиксации горловины.

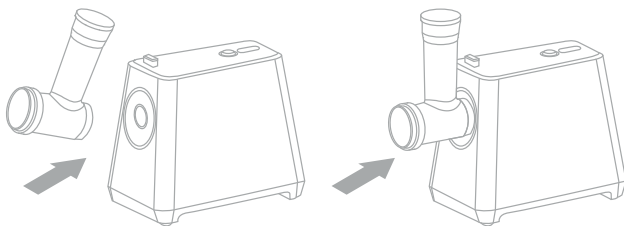


рис. 1

2. Поместите шнек в горловину узким концом вперёд и слегка проверните его пока он не войдет в тесный контакт с приводом электродвигателя (рис.2).
3. Поместите нож на шнек плоской стороной в направлении, противоположном от шнека, как указано на рис. 3.

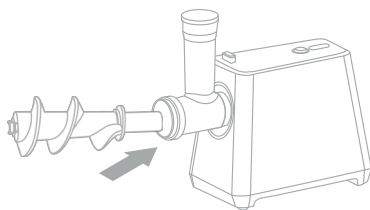


рис. 2

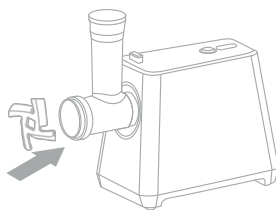


рис. 3

4. Поместите выбранный Вами диск в горловину с учетом совпадения пазов на диске и горловине (рис.4).
5. Зафиксируйте конструкцию с помощью фиксирующего кольца, завернув его по часовой стрелке, как указано на рис. 5. Не затягивайте кольцо слишком туго.

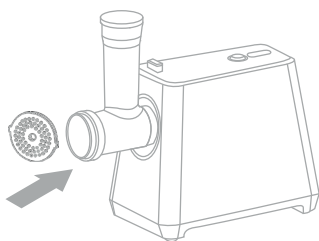


рис. 4

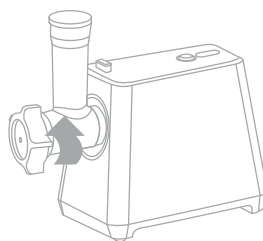


рис. 5

6. Поместите лоток на горловину и зафиксируйте, слегка надавив на него.
7. Установите прибор на прочную, устойчивую поверхность.
8. Для свободной циркуляции воздуха и охлаждения двигателя не перекрывайте вентиляционные отверстия.

Прибор готов к работе.

Устройство предназначено только для бытового использования

Приготовление фарша

Нарежьте мясо на куски такого размера, что бы они легко проходили в загрузочную горловину. Удалите кости и пленку.

НЕ ИСПОЛЬЗУЙТЕ ЗАМОРОЖЕННОЕ МЯСО! Поместите мясо на лоток. Протолкните мясо по горловине сверху вниз при помощи толкателя, слегка надавив на него.

Подключите прибор к электросети и нажмите кнопку «ВКЛ/ВЫКЛ». Используйте толкатель, постепенно подавая мясо в лоток (рис. 6). После окончания работы выключите прибор и отключите его от сети.

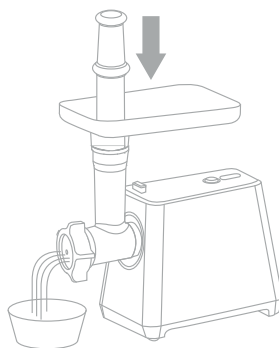


рис. 6

ВНИМАНИЕ! Во время работы используйте только толкатель, входящий в комплект. Запрещается использование посторонних предметов для проталкивания продуктов в загрузочную горловину.

Приготовление кеббе

Кеббе – это традиционное ближневосточное блюдо. Как правило, оно готовится из баранины и пшеничной муки, которые перекручивают в однородный фарш. Из приготовленного фарша делают полые трубочки, начиняют их более грубым фаршем со специями и обжаривают в масле.

Для использования насадки для приготовления кеббе необходимо:

1. Установить соответствующую насадку, как указано на рисунке 7.
2. Зафиксировать конструкцию с помощью фиксирующего кольца, как указано на рис. 8. Не затягивайте кольцо слишком туго.
3. Используйте толкатель, как указано на рис. 9, постепенно подавая мясо в лоток.

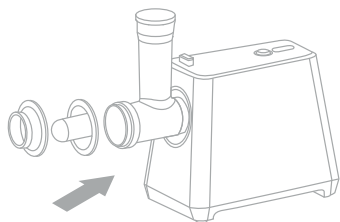


рис. 7

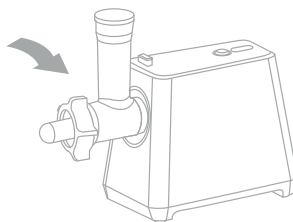


рис. 8

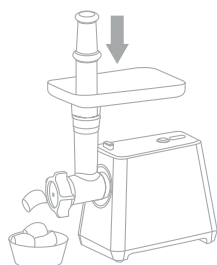


рис. 9



рис. 10

РЕЦЕПТ

Начинка

- Баранина 100 г
- Оливковое масло 1,5 столовой ложки
- Репчатый лук (мелко нашинкованный) 1,5 столовой ложки
- Пряности по вкусу
- Соль 1/4 чайной ложки
- Мука 1 столовая ложка или 1/2 столовой ложки

Баранину необходимо измельчить в мясорубке один или два раза. Репчатый лук обжаривают в масле до золотистого цвета, затем добавляют рубленую баранину, пряности, соль и муку.

Оболочка

- Постное мясо 450 г
- Мука 150-200 г
- Пряности по вкусу
- Мускатный орех по вкусу
- Красный молотый перец по вкусу
- Перец по вкусу

Мясо измельчают в мясорубке три раза, а затем смешивают все ингредиенты. Большое количество мяса и меньшее количество муки в наружной оболочке обеспечивают лучшую консистенцию и вкус готового изделия. Готовые трубочки наполняются начинкой, зажимаются по краям, трубочкам придается желаемая форма (рис.10). Готовятся трубочки во фритюре.

ВНИМАНИЕ! Время непрерывной работы прибора не должно превышать 10 минут. После 10 минут непрерывной работы следует выключить прибор и дать ему остыть до комнатной температуры (не менее 30 минут), после чего можно продолжить работу.

Приготовление сосисок

1. Установите соответствующую насадку, как указано на рисунке 11.
2. Зафиксируйте конструкцию с помощью фиксирующего кольца. Не затягивайте кольцо слишком туго.
3. Подержите оболочку для изготовления сосисок в теплой воде 10 минут, затем наденьте влажную оболочку на насадку для приготовления сосисок.
4. Поместите мясо в лоток и, используя толкатель, наполните оболочку

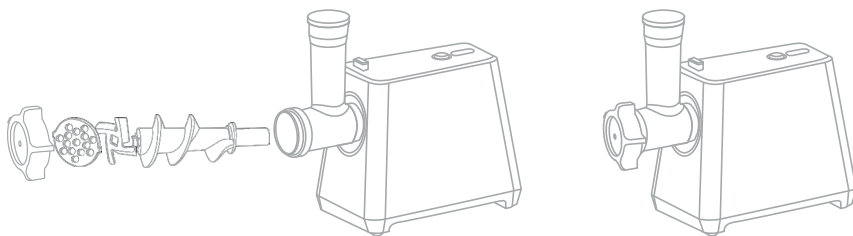


рис. 12

Использование насадки-шинковки

Шинковка используется в качестве дополнительного приспособления для измельчения овощей и фруктов.

Крупная и мелкая терки предназначены для измельчения сыра, моркови, сельдерея, вареной красной свеклы и т.п.

Терка для шинкования предназначена для нарезки овощей ломтиками. Соберите насадку-шинковку и установите ее как показано на рисунке 12. Выберите необходимый вид насадки и установите ее в барабан насадки-шинковки.

Крупные продукты порежьте на более мелкие кусочки.

Подключите мясорубку к электросети и включите её. Для проталкивания продуктов используйте только толкатель. Никогда не проталкивайте продукты руками.

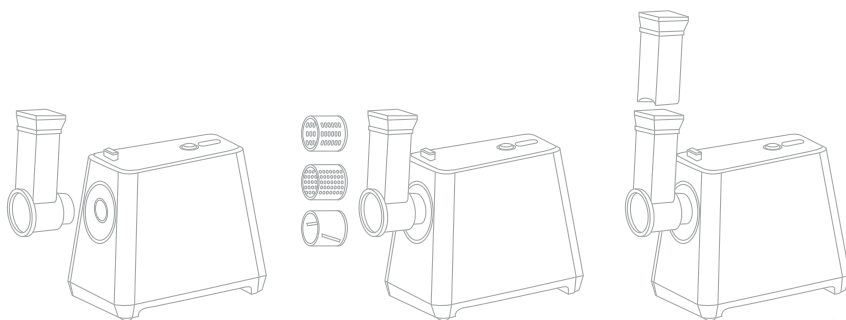


рис. 13

Использование функции реверс

Если мясорубка забилась, воспользуйтесь функцией «РЕВЕРС», нажав соответствующую кнопку на корпусе прибора. При этом шнек начнёт вращаться в обратном направлении и вытолкнет застрявшие продукты.

Если это не помогает, отключите мясорубку, выньте штекер из розетки и разберите мясорубку. Прочистите ее и соберите снова.

ВНИМАНИЕ! Нельзя включать функцию «РЕВЕРС» в ходе работы прибора. Необходимо выключить прибор, нажав кнопку включения и подождать некоторое время до полной остановки мясорубки. После этого Вы можете нажать кнопку «РЕВЕРС» (REV). В противном случае это может привести к повреждению прибора.

При перегреве двигателя

Обращаем Ваше внимание, что данная модель оборудована системой защиты двигателя от перегрева. При перегреве двигателя питание прибора отключится автоматически.

Если ваш прибор внезапно прекратил функционировать:

1. Выньте штекер из розетки.
2. Нажмите кнопку включения/выключения.
3. Дайте прибору остыть в течение 1 часа.
4. Вставьте штекер обратно в розетку.
5. Снова включите прибор.

Пожалуйста, обратитесь в авторизованный сервисный центр если система отключения двигателя при перегреве будет срабатывать слишком часто.

Очистка и уход

После каждого использования прибор необходимо разобрать и очистить.

1. Выключите прибор и выньте штекер из розетки.
2. Выньте внутренние части загрузочной горловины, как указано на рис. 13.
3. Удерживая фиксатор, снимите горловину.
4. Удалите крупные остатки продуктов со всех внутренних деталей и горловины.
5. Промойте горловину и все детали, соприкасавшиеся с продуктами, теплой водой с моющим средством.
6. Чистые и просушенные нож и диски рекомендуется протирать тканью, пропитанной растительным маслом.

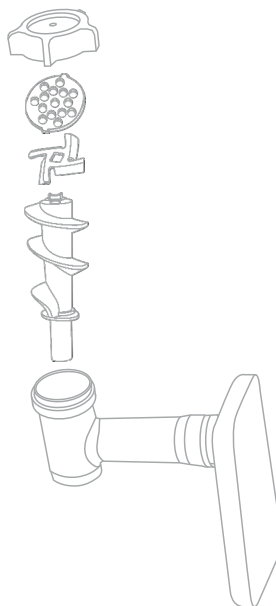
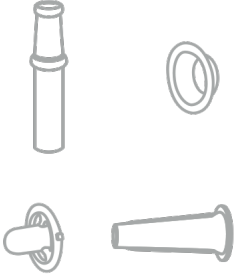
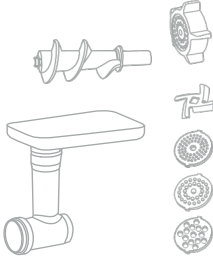
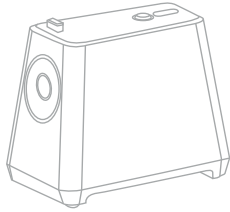











рис. 12

Не применяйте абразивные и хлоросодержащие вещества или органические растворители! Во избежание выхода электродвигателя прибора из строя, никогда не погружайте корпус прибора в воду. Корпус следует протирать влажной тканью.

		
  max 60 °C 	  max 60 °C 	  max 60 °C 

Хранение и техническое обслуживание

- Хранить прибор нужно в сухом месте, недоступном для детей и животных.
- Для чистки прибора не используйте чистящие средства, которые могут повредить поверхность прибора.

Если электроприбор вышел из строя, не следует пытаться отремонтировать его самостоятельно. Настоятельно рекомендуется обратиться в авторизованный сервисный центр.

Во избежание повреждений перевозите устройство только в заводской упаковке. После транспортировки или хранения устройства при пониженной температуре необходимо выдержать его при комнатной температуре не менее двух часов.

Рекомендуется использовать прибор при температуре от +5° С до +40° С. При перевозке, погрузке, разгрузке и хранении продукции следует руководствоваться, помимо изложенных в руководстве по эксплуатации, следующими требованиями:

- Запрещается подвергать продукцию существенным механическим нагрузкам, которые могут привести к повреждению продукции и /или нарушению ее упаковки;
- Необходимо избегать попадания на упаковку продукции воды и других жидкостей.

Перед перевозкой или передачей на хранение при отрицательной температуре, бывшей в эксплуатации, продукции необходимо убедиться в том, что в продукции отсутствует вода. Все поверхности изделия должны быть сухими.

Оберегайте прибор от значительных перепадов температур и воздействия прямых солнечных лучей.

Утилизация устройства

Неправильная утилизация электроприборов наносит непоправимый вред окружающей среде. Не выбрасывайте неисправные электроприборы вместе с бытовыми отходами. Обратитесь для этих целей в специализированный пункт утилизации электроприборов. Адреса пунктов приема бытовых электроприборов на переработку Вы можете получить в муниципальных службах Вашего города.

Гарантийные условия

Обращаем Ваше внимание, что в течение гарантийного срока электроприбор будет принят на бесплатное сервисное обслуживание или ремонт при соблюдении следующих условий:

Гарантийные обязательства осуществляются при наличии правильно заполненного гарантийного талона с указанием в нем даты продажи, печати (штампа) торгующей организации, подписи продавца. При отсутствии у Вас правильно заполненного гарантийного талона мы будем вынуждены отклонить Ваши претензии по качеству данного изделия. Во избежание недоразумений убедительно просим Вас перед началом работы с изделием внимательно ознакомиться с руководством по эксплуатации.

Обращаем Ваше внимание на исключительно бытовое назначение изделия. Условия гарантии не предусматривают периодическое техническое обслуживание, установку и настройку изделия на дому у владельца.

Правовой основой настоящих гарантийных условий является действующее законодательство Российской Федерации, в частности, последняя редакция Федерального закона «О защите прав потребителей» и Гражданский кодекс Российской Федерации. Гарантийный срок эксплуатации изделия составляет 12 месяцев. Этот срок исчисляется со дня продажи через розничную сеть.

Наши гарантийные обязательства распространяются только на неисправности, выявленные в течение гарантийного срока, и обусловленные производственными, технологическими и конструктивными дефектами, т. е. допущенными по вине компании-изготовителя.

Гарантийные обязательства не распространяются на:

1. Неисправности изделия, возникшие в результате:
 - несоблюдения пользователем предписаний руководства по эксплуатации;
 - механического повреждения, вызванного внешним или любым другим воздействием;
 - применения изделия не по назначению;
 - неблагоприятных атмосферных и внешних воздействий на изделие, таких как дождь, снег, повышенная влажность, нагрев, агрессивные среды, несоответствие параметров питающей электросети требованиям руководства по эксплуатации;
 - использования принадлежностей и запчастей, не рекомендованных или не одобренных производителем;
2. На изделия, подвергавшиеся вскрытию, ремонту или модификации неуполномоченными на то лицами.
3. На неисправности, возникшие вследствие ненадлежащего обращения или хранения изделия, такие как обрывы и надрезы питающего электрошнура, сколы, царапины, сильные потертости корпуса и др.
4. На ножи и решетки, так как они относятся к расходным материалам.
5. На неисправности, возникшие в результате перегрузки изделия:

- износ рабочих шестеренок редуктора;
 - излом соединения мясорубки;
 - поломка соединения шнека
6. На изделия без читаемого серийного номера.

К безусловным признакам перегрузки относятся:

- деформация или оплавление пластмассовых деталей и узлов изделия;
- потемнение или обугливание изоляции проводов.

Техническое освидетельствование прибора на предмет установления гарантийного случая производится только в авторизованном сервисном центре. Список сервисных центров можно узнать у продавца или на сайте www.rauberg.ru. Обращаем Ваше внимание, что срок гарантии автоматически продлевается на срок ремонта изделия.

Срок службы прибора составляет 3 года.

Компания-изготовитель обращает внимание покупателей, что при эксплуатации прибора в рамках личных нужд и соблюдении правил пользования, приведенных в данном руководстве по эксплуатации, срок службы изделия может значительно превысить указанный в настоящем руководстве. Компания-изготовитель данного прибора оставляет за собой права вносить изменения в конструкцию и комплектацию и изменять характеристики прибора, не ухудшающие его эксплуатационных качеств.

ВНИМАНИЕ! При покупке изделия требуйте проверки комплектности и исправности, а также правильного заполнения гарантийного талона.

Импортер: ООО «ТВИРИОН»

Адрес: 199106, Санкт-Петербург г, Карташихина ул, дом № 12, литера А, квартира 5 Телефон: 88002229061

Изготовитель: Фошань Алтрэ Илектрикэл Эплайэнсиз Кампэни Лимитид

Адрес: №6, Роуд 11, Сайэнс & Тэкноложии Индастриэл Парк, Синтань Таун, Шуньдэ, Фошань, Гуандун, Китай
Сделано в КНР

Технические характеристики

Напряжение питания
Рабочая мощность
Максимальная мощность

220-240 В ~ 50 Гц
800 Вт
1600 Вт



